

COMUNE DI CIVITA CASTELLANA  
Provincia di Viterbo

DELIBERAZIONE DELLA GIUNTA COMUNALE

n. 90 del giorno 16 APRILE 2015

---

OGGETTO: Disposizioni tecniche regolanti la posa in opera di cippi, lapidi e/o copri tomba sulle sepolture individuali nei campi comuni di inumazione del civico cimitero. Determinazioni.

---

L'anno duemilaquindici, il giorno sedici del mese di Aprile alle ore 12.00 e seguenti, nel Palazzo Civico si è riunita la Giunta Comunale, convocata nei modi di Legge.

Risultano presenti ed assenti come segue:

			PRES.	ASS.
ANGELELLI	Gianluca	Sindaco	X	
ANNESI	Sergio	Assessore	X	
BASTA	Vincenza	Assessore	X	
CONTESSA	Giancarlo	Assessore		X
GASPERINI	Letizia	Assessore		X
ZEZZA	Antonio Remo	Assessore	X	

Presiede l'adunanza l'Avv.to Gianluca ANGELELLI nella sua qualità di Sindaco.

Partecipa la Dott.ssa Sara Salimbene, Segretario Comunale, per la compilazione del verbale.

Il Presidente, constatato che il numero degli intervenuti è sufficiente per poter deliberare, dichiara aperta la seduta.

**Proposta** Di delibera presentata dall'Area Tecnica IV<sup>a</sup> - Settore Manutentivo

**Premesso che:**

Con deliberazione del Consiglio Comunale n. 97 del 29.09.1997 è stato approvato il Regolamento di Polizia Cimiteriale del Comune di Civita Castellana, successivamente modificato e integrato con deliberazioni n.11 del 02.04.2004, n. 7 del 16.03.2010 e da ultimo con atto consiliare n. 16 del 15.06.2011;

**Rilevato** che l'art. 45 del richiamato Regolamento, stabilisce criteri e modalità per la collocazione di cippi, lapidi e ornamenti da posare in opera nelle sepolture individuali ad inumazione nei campi comuni di inumazione, a turno ordinario di rotazione, presenti nel Civico Cimitero;

**Dato atto** che la richiamata norma regolamentare nulla dispone in materia di caratteristiche strutturali, dimensioni e materiali dei manufatti da collocare in opera nelle sepolture ad inumazione, assegnando tale competenza al Sindaco attraverso la concessione di apposita autorizzazione;

**Rilevata** la necessità, dettata da esigenze generali di ordine e di decoro del Civico Cimitero nonché del mantenimento del suo carattere di istituzione civile, di provvedere ad emanare disposizioni tecniche finalizzate ad uniformare sotto il profilo strutturale, dimensionale e della natura dei materiali i cippi e/o lapidi e/o copritombe da collocare su ogni sepoltura individuale nei campi comuni di inumazione;

**Considerato**, peraltro, che l'espressione del sentimento di pietà verso i defunti, presenta rilevanti valenze religiose, etiche e sociali e quindi le predette disposizioni debbono tenere conto:

- del riconoscimento delle tradizioni funerarie espresse dalla pluralità di culture e sentimenti religiosi presenti nella comunità cittadina;
- dei bisogni, anche immediatamente successivi al seppellimento, di manifestazione di cordoglio e commemorazione da parte dei cittadini e familiari dei defunti;
- della salvaguardia dei criteri di economicità nella scelta di sistemazione della sepoltura espresse da coloro che sono stati colpiti da un lutto, avuto anche riguardo alla varietà dell'offerta di mercato e all'evoluzione delle tecnologie di impiego dei materiali e di realizzazione dei manufatti;
- della tutela della sicurezza e della salute degli addetti ad eseguire le operazioni cimiteriali;
- del riconoscimento delle tradizioni funerarie legate alla cultura e ai sentimenti religiosi presenti nella comunità cittadina;

**Vista** la Relazione Tecnica redatta dal Responsabile dei Servizi Cimiteriali all'uopo incaricato, nella quale sono state definite le disposizioni tecniche inerenti le caratteristiche strutturali, le dimensioni e la natura dei materiali, atte a regolare in

modo uniforme la collocazione di cippi e/o lapidi e/o copritombe su ogni singola fossa nei campi comuni di inumazione, come meglio illustrato nello schema grafico di cui all' allegato "A" alla relazione medesima;

**Considerato** che le predette disposizioni si pongono in armonia con gli scopi e le finalità perseguiti dall'Amministrazione Comunale e quindi meritevoli di approvazione;

**Tenuto** conto che risulta prossimo il completamento del campo comune di inumazione n. 4 e quindi la emanazione delle predette disposizioni di carattere tecnico riveste carattere di urgenza al fine di consentirne l'applicazione in occasione dell'avvio imminente delle inumazioni nel campo comune n. 1 del Civico Cimitero;

### **DELIBERA**

Le premesse citate in narrativa che qui si intendono integralmente richiamate costituiscono parte integrante e sostanziale del presente atto;

Approvare le disposizioni di carattere tecnico che regolano, con modalità uniforme, la posa in opera di cippi e/o lapidi e/o copri tomba, sulle sepolture individuali nei campi comuni di inumazione, a turno ordinario di rotazione, presenti nel Civico Cimitero, secondo i contenuti tecnico-grafici della Relazione Tecnica redatta dai Servizi Cimiteriali che allegata al presente atto ne costituisce parte integrante e sostanziale;

Disporre la pubblicazione del presente atto sul sito istituzionale dell'Ente e darne la più ampia diffusione anche con l'affissione di manifesti all'interno della struttura cimiteriale;

Dare immediata comunicazione del presente atto alle società di Onoranze Funebri;

Proporre l'immediata esecutività del presente atto, ai sensi dell'art. 134 – comma IV<sup>a</sup>, del D. Lgs. n. 267/2000, al fine di consentirne l'attuazione in occasione dell'imminente avvio delle inumazioni nel campo comune n. 1 del Civico Cimitero.

COMUNE DI CIVITA CASTELLANA  
Provincia di Viterbo

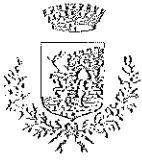
A L L E G A T O

ALLA DELIBERAZIONE DELLA GIUNTA COMUNALE  
n. 90 del 16.04.2015

\* \* \*

o **Relazione tecnica**

\* \* \*



# COMUNE DI CIVITA CASTELLANA

Provincia di Viterbo

Area Tecnica IV<sup>a</sup> – Settore II<sup>o</sup>  
Servizi Tecnici Manutentivi

\*\*\*\*\*

## RELAZIONE TECNICA

Oggetto: Disposizioni di carattere tecnico regolanti, con modalità uniforme, la posa in opera di cippi e/o lapidi e/o copritomba, sulle sepolture individuali nei campi comuni di inumazione a turno ordinario di inumazione presenti nel civico cimitero.

Sulle sepolture a terra nei campi comuni di inumazione, i familiari dei defunti dovranno apporre le lapidi sepolcrali con elementi in travertino nelle dimensioni massime di seguito indicate e meglio illustrate nello schema grafico allegato:

- a) lapide e/o cippo verticale – dovrà essere con elementi in travertino delle dimensioni di cm. 50 di larghezza x 60 di altezza e con uno spessore di cm. 5;
- b) lapide orizzontale o copritomba – al fine di permettere il naturale processo di infiltrazione delle acque pluviali, la superficie di terreno occupata dal basamento in travertino non potrà avere una estensione maggiore del 27% della superficie di ingombro della fossa, ovvero dimensioni di cm. 60x80 per uno spessore massimo di cm. 8;

Le lapidi sepolcrali non potranno essere modificate né sostituite al fine di permettere una uniformità di forme e dimensioni dell'intero quadro di inumazione

Sul retro della lapide verticale dovranno essere apposti, un numero progressivo identificativo della lapide nonché una targhetta indicante gli estremi della ditta costruttrice o di un suo marchio o logo, in materiale resistente all'azione disgregatrice degli agenti atmosferici.

Gli uffici competenti potranno d'ufficio disporre la rimozione di quegli ornamenti che non rispondano alle prescrizioni predette, previa comunicazione ed avvertimento agli interessati, concedendo tre mesi di tempo per provvedervi.

Civita Castellana, 14 aprile 2015

**IL RESPONSABILE DEL PROCEDIMENTO**

(Geom. Ermanno Quirini)



**IL RESPONSABILE AREA TECNICA IV<sup>a</sup>**

(Ing. Giovanni Tè)

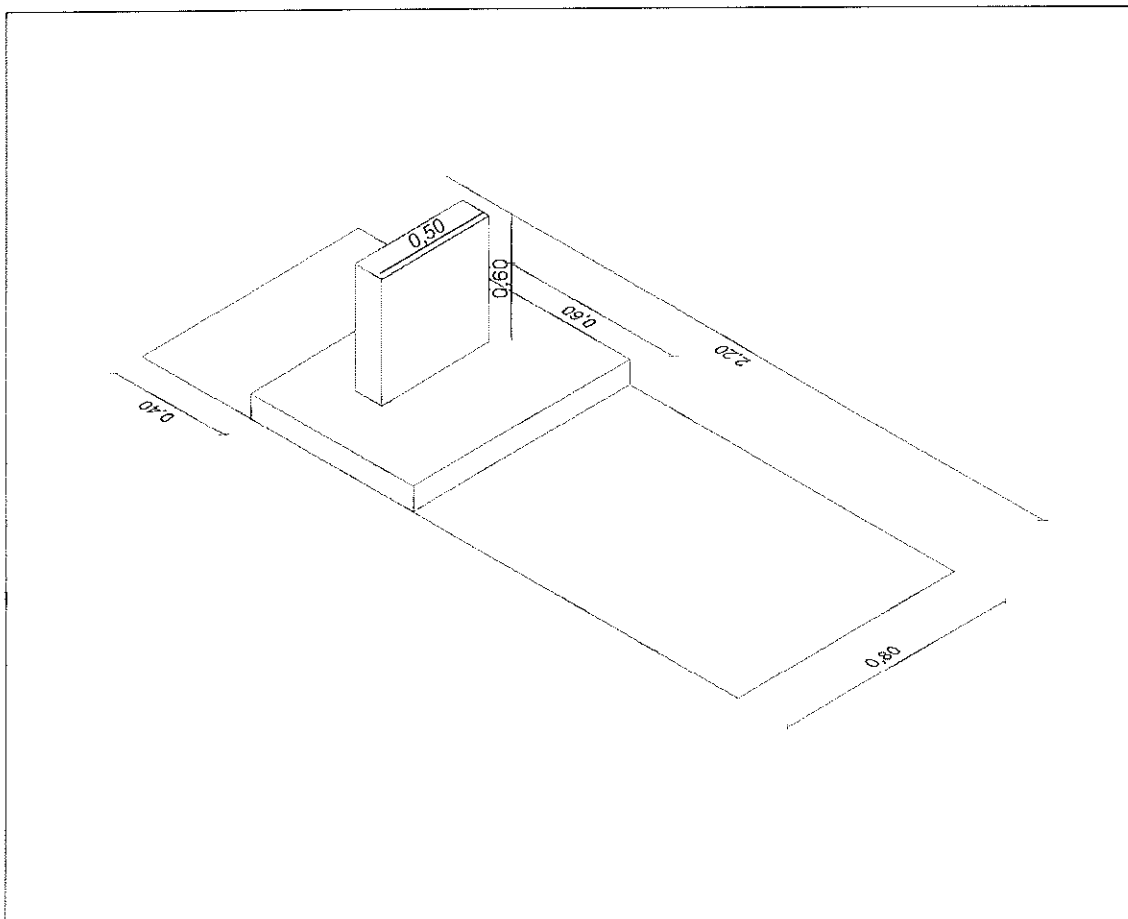
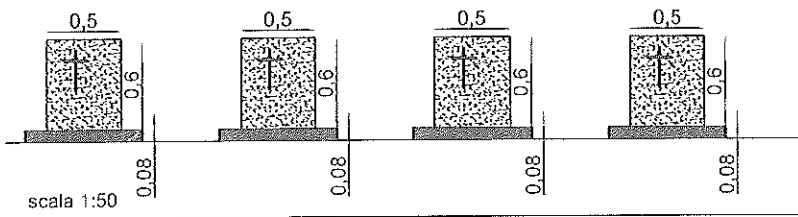
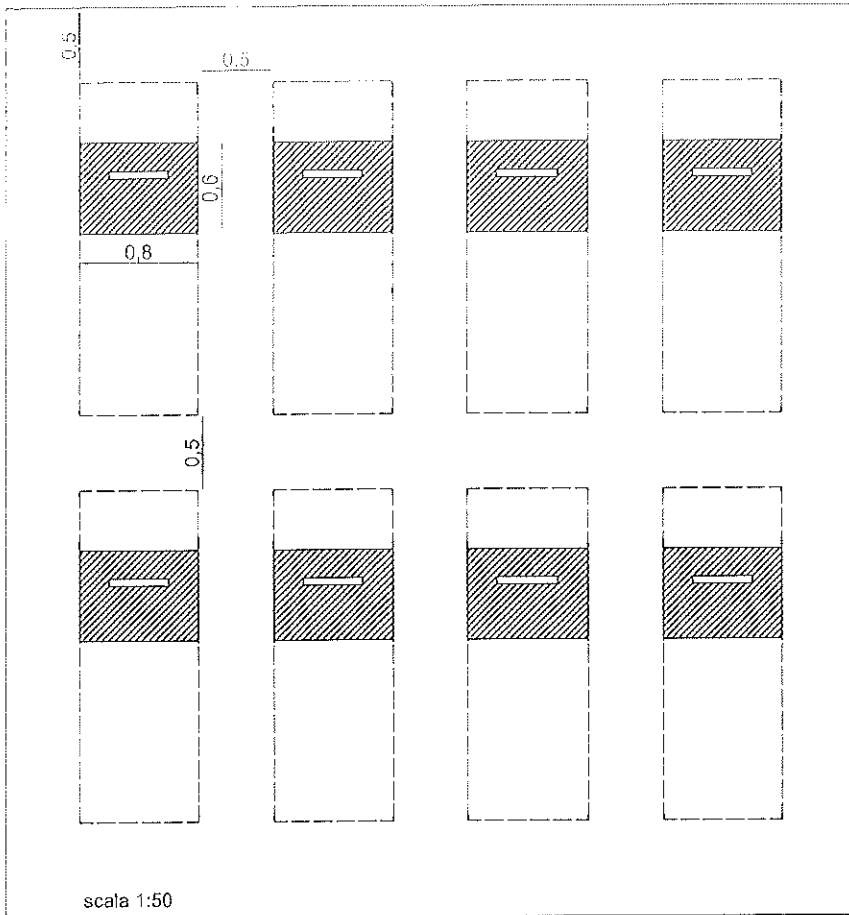
# ALLEGATO "A"

## specifiche tecniche

Sbancamento: ml 2,20 x 0,80 x h2,20

Distacchi: ml 0,50

Lapide: Basamento in travertino delle dimensioni di cm 60 x 80 x h 8,00  
lapide in travertino delle dimensioni di cm 60 x 50 con uno spessore di cm 5.



P A R E R I

OGGETTO: Disposizioni tecniche regolanti la posa in opera di cippi, lapidi e/o copri tomba sulle sepolture individuali nei campi comuni di inumazione del civico cimitero. Determinazioni.===

PARERI di regolarità tecnica: favorevole

IL RESPONSABILE AREA TECNICA IV^  
(F.to Ing. Giovanni Tè)

\* \* \* \* \*

**LA GIUNTA COMUNALE**

Preso atto della suesposta proposta di delibera;

Acquisito il parere di regolarità tecnica, reso dal Responsabile del Servizio;

Con voti unanimi, legalmente espressi;

**A P P R O V A**

la proposta di deliberazione – Area Tecnica IV<sup>^</sup> e riportata nelle premesse e la

**D I C H I A R A**

immediatamente eseguibile ai sensi dell'art. 134, comma IV°, del D.Lgs n.267/2000.





IL PRESIDENTE  
(F.TO GIANLUCA ANGELELLI)

IL SEGRETARIO COMUNALE  
(F.TO DOTT.SSA SARA SALIMBENE)

PUBBLICAZIONE

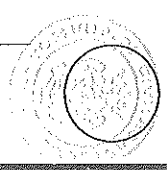
Copia della presente Deliberazione sarà affissa all'Albo Pretorio dell'Ente il giorno 30 APR. 2015 e vi rimarrà per quindici giorni consecutivi, ai sensi di legge.

Civita Castellana li, \_\_\_\_\_

IL SEGRETARIO COMUNALE  
F.TO DOTT.SSA SARA SALIMBENE

COPIA CONFORME ALL'ORIGINALE PER USO AMMINISTRATIVO

Civita Castellana li, \_\_\_\_\_



IL SEGRETARIO COMUNALE  
DOTT.SSA SARA SALIMBENE

SI TRASMETTE PER GLI ULTERIORI PROVVEDIMENTI DI COMPETENZA:

- |  |   |  |  |
|--|---|--|--|
| <input type="checkbox"/> SEGRETERIA                      | <input type="checkbox"/> GARE & CONTRATTI     | <input type="checkbox"/> LL.PP. / MANUTENZIONI | <input type="checkbox"/> EDIL.PRIV. / ESPROPRI |
| <input type="checkbox"/> RAGONERIA                       | <input type="checkbox"/> ECONOMATO            | <input type="checkbox"/> PROVVEDITORATO        | <input type="checkbox"/> TRIBUTI               |
| <input type="checkbox"/> VV.UU. / ATTIVITÀ<br>PRODUCTIVE | <input type="checkbox"/> COMMERCIO            | <input type="checkbox"/> PERSONALE             | <input type="checkbox"/> SERV. DEMOGR.         |
| <input type="checkbox"/> SERVIZI SOCIALI                 | <input type="checkbox"/> CULTURA/TURISMO      | <input type="checkbox"/> SPORT                 | <input type="checkbox"/> PUBBL. ISTRUZ.        |
| <input type="checkbox"/> BIBLIOTECA                      | <input type="checkbox"/> URBANISTICA          | <input type="checkbox"/> RELAZIONI ESTERNE     | <input type="checkbox"/> ORG. ISTITUZIONALI    |
| <input type="checkbox"/> AREA AMM.VA                     | <input type="checkbox"/> AMBIENTE/SERV.CIMIT. | <input type="checkbox"/> UFFICIO LEGALE        | <input type="checkbox"/> .....                 |